

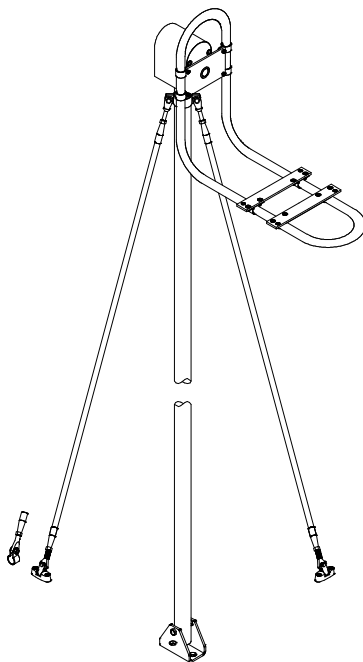


RADARANTENNENHALTER WR-1

ölgedämpft, halbkardanisch

WR-1 Ausführung 3

Mastform A

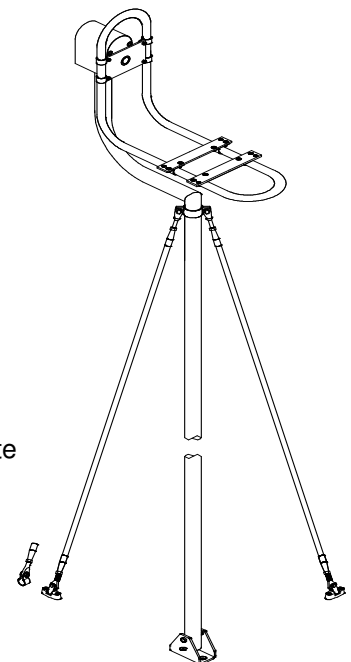


ölgedämpft, mit höhenverstellbarem Radombügel und Radomplatte inkl. Mastmontagesystem bestehend aus:
Mast 3m Länge, Verstagungsrohren sowie wahlweise Heckkorb- oder Decksanschlüssen.

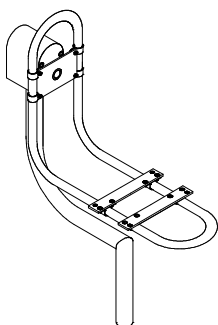
(Bei Bestellung bitte Radomtyp und gewünschte Anschlußart Deck od. Heck angeben)

WR-1 Ausführung 4

Mastform B



Ausführung	Beschreibung	Gewicht/kg	Artikelnummer	Preis €/ Stück
3	WR-1 mit Mastmontagesystem Form A	19,8	50017553	siehe shop
4	WR-1 mit Mastmontagesystem Form B	21,3	50018286	



WR-1 Ausführung 5

ölgedämpft, mit höhenverstellbarem Radombügel und Radomplatte
inkl. Aufsteckdorn Form B

Ausführung	Beschreibung	Gewicht/kg	Artikelnummer	Preis €/ Stück
5	WR-1 mit Aufsteckdorn Form B und Radombügel	9,7	50018287	siehe shop